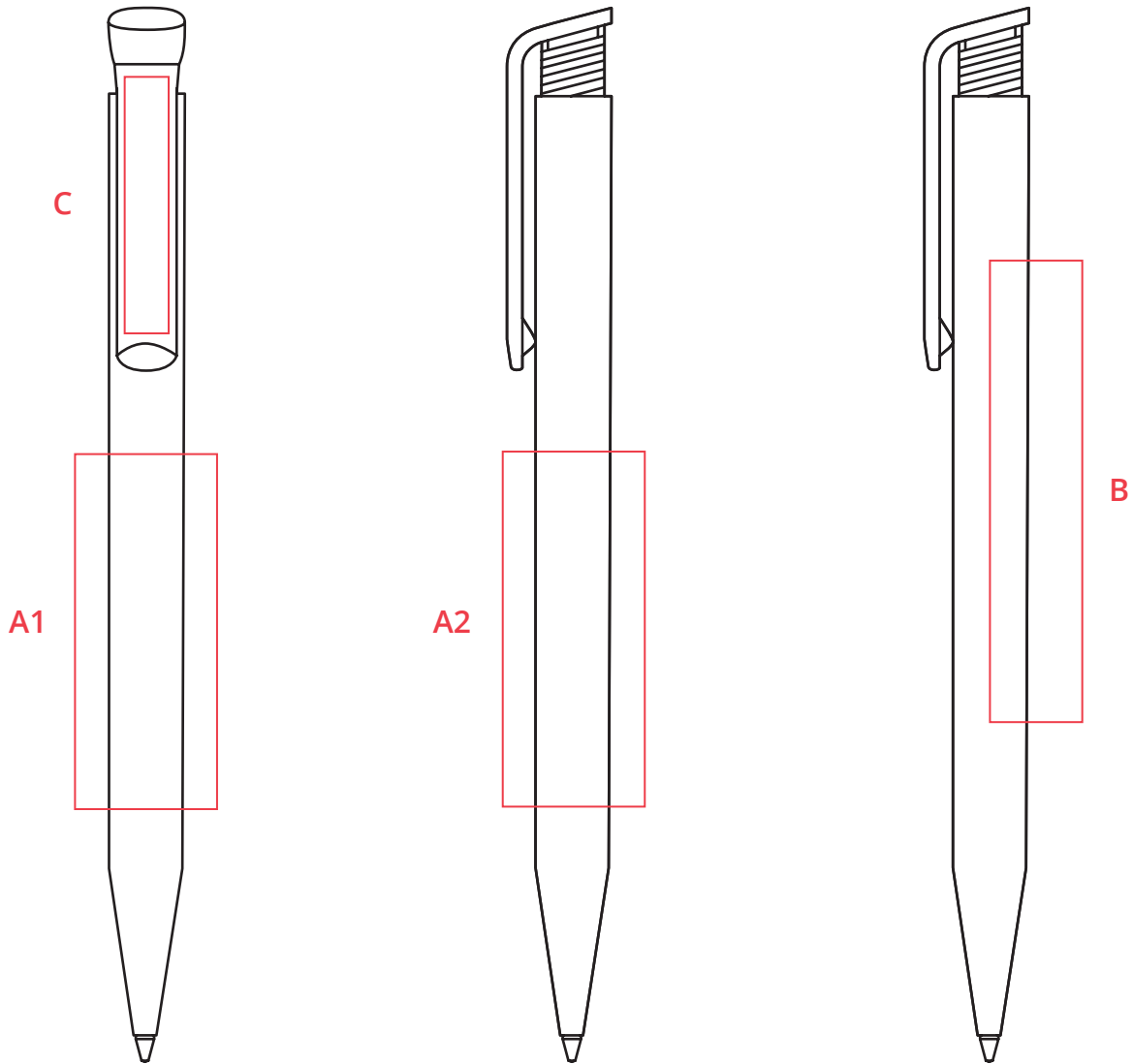


Standskizze - Kugelschreiber Senator

Modell: 2883 - Super Hit_polished

Werbemittel.at



Mögliche Farben

Druckfläche A1 - A2: 50 x 20mm

Druckfläche B: 65 x 13mm

Druckfläche C: 35 x 6mm



= Sichtfläche

**ÜBERFÜLLER
oben - links - rechts
jeweils 10mm**

**SICHTFLÄCHE - SUJET
800 x 2000mm**

**DRUCKDATEN - GRÖßE
820 x 2200mm**

Um die richtige und gewünschte Qualität des Produktes & Drucks zu gewährleisten, bitten wir Sie folgende Hinweise zu beachten:

- Schriften müssen immer „in Pfade“ umgewandelt werden. Bzw. können bei Bedarf zu den Daten alle verwendeten Fonts für Windows beigelegt werden.
- Bilder sollten eine Auflösung von mind. 300 PPI haben. Unscharfe Bilddarstellungen bieten keinen Reklamationsgrund.
- Druck erfolgt mit einem Solvent 7 Farb Druck im CMYK Modus. RGB- oder andere Sonderfarben werden im RIP konvertiert.
- Unterschiedliche Banner Materialien wie PVC oder Leinen, ergeben unterschiedliche Farbwiedergaben welche keinen Reklamationsgrund darstellen.
- Schneide- und Format Toleranz für Banner liegt bei + - 2,5mm. Achten Sie daher bitte bei der Gestaltung darauf, dass Texte und andere wichtige Elemente nicht zu nahe am Rand positioniert werden.

Werbemittel.at

**EINZUG UNTEN
190mm**

= Sichtfläche

**ÜBERFÜLLER
oben - links - rechts
jeweils 10mm**

**SICHTFLÄCHE - SUJET
1000 x 2000mm**

**DRUCKDATEN - GRÖÖE
1020 x 2200mm**

Um die richtige und gewünschte Qualität des Produktes & Drucks zu gewährleisten, bitten wir Sie folgende Hinweise zu beachten:

- Schriften müssen immer „in Pfade“ umgewandelt werden. Bzw. können bei Bedarf zu den Daten alle verwendeten Fonts für Windows beigelegt werden.
- Bilder sollten eine Auflösung von mind. 300 PPI haben. Unscharfe Bilddarstellungen bieten keinen Reklamationsgrund.
- Druck erfolgt mit einem Solvent 7 Farb Druck im CMYK Modus. RGB- oder andere Sonderfarben werden im RIP konvertiert.
- Unterschiedliche Banner Materialien wie PVC oder Leinen, ergeben unterschiedliche Farbwiedergaben welche keinen Reklamationsgrund darstellen.
- Schneide- und Format Toleranz für Banner liegt bei + - 2,5mm. Achten Sie daher bitte bei der Gestaltung darauf, dass Texte und andere wichtige Elemente nicht zu nahe am Rand positioniert werden.

Werbemittel.at

**EINZUG / ÜBERFÜLLER
UNTEN 190mm**

Druckfläche / Sujetfläche: 3000 x 1000mm
Sicherheitsabstand = strichlierte Linie

Um die richtige und gewünschte Qualität des Produktes & Drucks zu gewährleisten, bitten wir Sie folgende Hinweise zu beachten:

- Schriften müssen immer „in Pfade“ umgewandelt werden. Bzw. können bei Bedarf zu den Daten alle verwendeten Fonts für Windows beigelegt werden.
- Bilder sollten eine Auflösung von mind. 300 PPI haben. Unscharfe Bilddarstellungen bieten keinen Reklamationsgrund.
- Druck erfolgt mit einem Solvent 7 Farb Druck im CMYK Modus. RGB- oder andere Sonderfarben werden im RIP konvertiert.
- Unterschiedliche Banner Materialien wie PVC oder Leinen, ergeben unterschiedliche Farbwiedergaben welche keinen Reklamationsgrund darstellen.
- Schneide- und Format Toleranz für Banner liegt bei + - 2,5mm. Achten Sie daher bitte bei der Gestaltung darauf, dass Texte und andere wichtige Elemente nicht zu nahe am Rand positioniert werden.